

※1つの壁に対して壁符号が1つの場合は、両面とも同符号とする。
 ※壁符号が1つの場合は、同部屋の壁符号はすべて同様とする。
 ※「g」はガラスウール充填t=50、24kg/m³とする。
 ※手摺の仕様は手摺細番号による。

凡例		
耐震壁	ルーフドレン (縦型) 鋼鉄製 (管径は雨水排水系統図に記載)	点字シート
FLからの高さ (特記なき限り±0)	ルーフドレン (横型) 鋼鉄製 (管径は雨水排水系統図に記載)	グレーチング
置き型消火器	壁埋込型消火器	マンホール 600φ
壁埋込型消火器ボックス	集水機 (外構工事)	床下点検口 600角
	屋内消火栓 消火器BOX付屋内消火栓	

一級建築士 第286776号 波邊 和幸	一級建築士 第298249号 土生 達哉	設計者 山本 匡希	一級建築士 第386121号 梅垣 大雅	一級建築士 第000000号 池田 葵	一級建築士 第313839号 高原 正行	設備設計一級建築士 第6211号 浅山 明	法適合確認欄 検査者 外山 博文	設計番号 17992	特記	●工事名 徳島県鳴門総合運動公園野球場改築工事のうち建築工事 (第1工区)	●図面番号 A-052	●縮尺 1 : 100 (A1) 1 : 200 (A3)	 AZUSA SEKKEI Architects, Engineers & Consultants 株式会社 桜設計 関西支社 一級建築士事務所登録 大阪 (ワ) 第3234号	 宮建築設計 MIYA Architect's Office 一級建築士事務所登録 徳島県鳴門事務所登録第11050号
----------------------------	----------------------------	--------------	----------------------------	---------------------------	----------------------------	-----------------------------	------------------------	---------------	----	--	----------------	-------------------------------------	--	--

1階平面詳細図 (1)

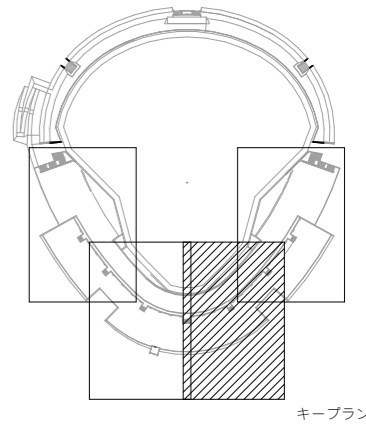


※ 1つの壁に対して壁符号が1つの場合は、両面とも同符号とする。
 ※ 壁符号が1つの場合は、同部屋の壁符号はすべて同様とする。
 ※ 「g」はグラスウール充填t=50、24kg/m³とする。
 ※ 手摺の仕様は手摺詳細番号による。

凡例		
	耐震壁	点字シート
	FLからの高さ (特記なき限り±0)	グレーチング
	ルーフドレン (縦型) 鋼鉄製 (管径は雨水排水系統図に記載)	マンホール 600φ
	置き型消火器	床下点検口 600角
	壁埋込型消火器ボックス	
	ルーフドレン (横型) 鋼鉄製 (管径は雨水排水系統図に記載)	
	縦樋 (管径は雨水排水系統図に記載)	
	集水溝 (外構工事)	
	屋内消火栓 消火器BOX付屋内消火栓	

一級建築士 第286776号 渡邊 和幸	一級建築士 第298249号 土生 達哉	設計者 一級建築士 第386121号 山本 匡希	一級建築士 第000000号 梅垣 大雅	一級建築士 第313839号 池田 葵	一級建築士 第313839号 高原 正行	設備設計一級建築士 第6211号 浅山 明	法適合確認欄 検査者 外山 博文	設計番号 17992	特記	● 工事名 徳島県鳴門総合運動公園野球場改築工事のうち建築工事 (第1工区)	● 図面番号 A-053	● 縮尺 1 : 100 (A1) 1 : 200 (A3)	 AZUSA SEKKEI Architects, Engineers & Consultants 株式会社 桜設計 関西支社 一級建築士事務所登録 大阪 (ワ) 第3234号	 MIYA Architect's Office 株式会社 宮建築設計 一級建築士事務所登録 徳島県鳴門事務所登録 11050号
----------------------------	----------------------------	-----------------------------------	----------------------------	---------------------------	----------------------------	-----------------------------	------------------------	---------------	----	---	-----------------	--------------------------------------	--	---

1階平面詳細図 (2)



※1つの壁に対して壁符号が1つの場合は、両面とも同符号とする。
 ※壁符号が1つの場合は、同部屋の壁符号はすべて同様とする。
 ※「+g」はガラスウル充填t=50、24kg/m²とする。
 ※手摺の仕様は手摺詳細番号による。

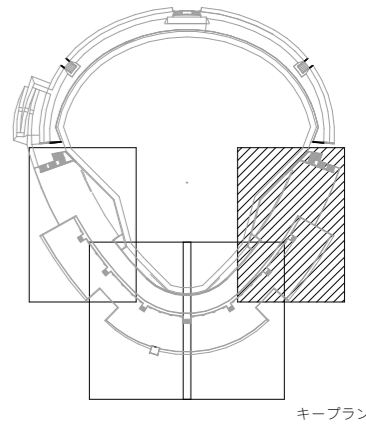
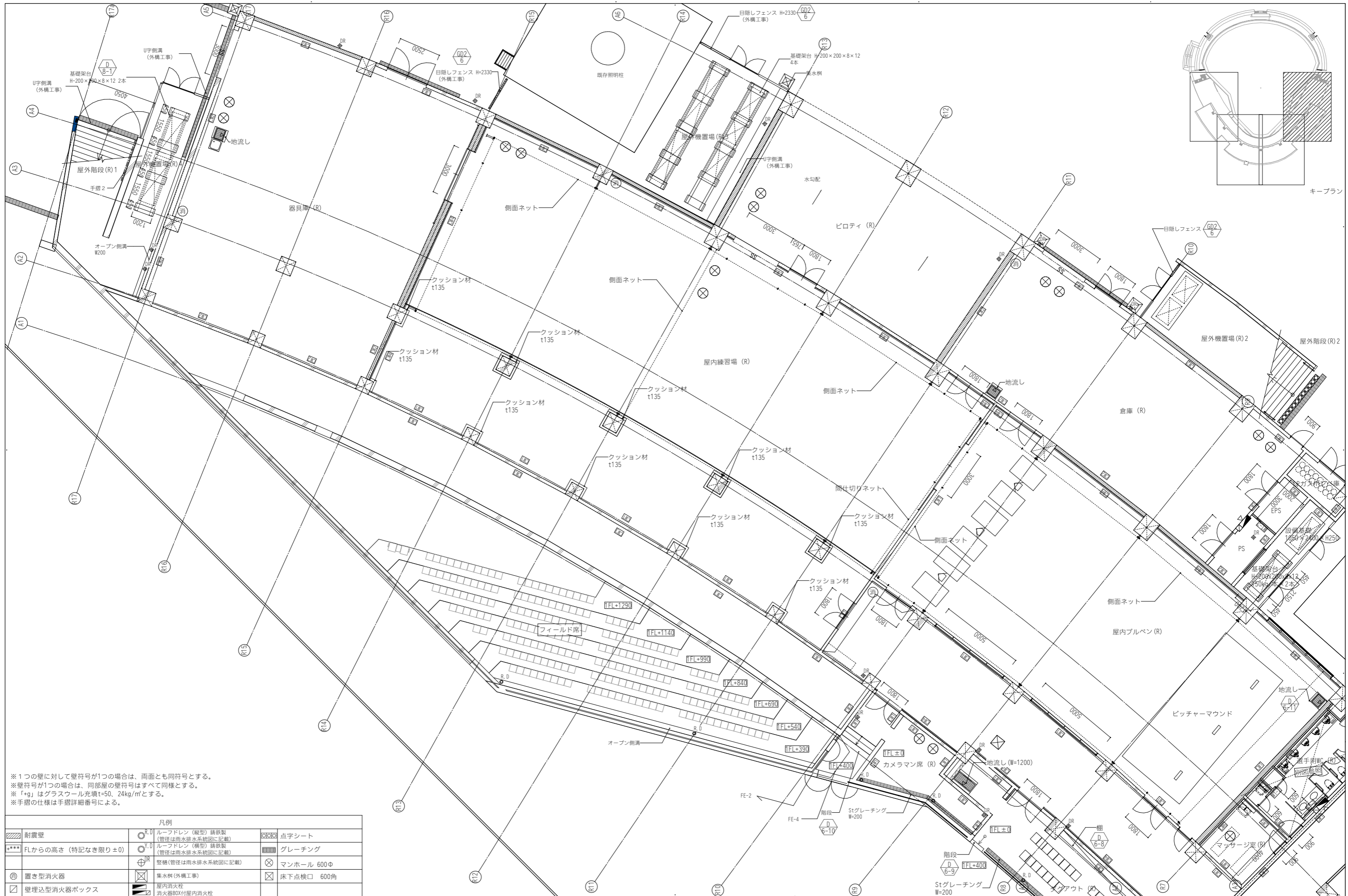
凡例			
	耐震壁		R.D. ルーフドレン (縦型) 鋼鉄製 (管径は雨水排水系統図に記載)
	FLからの高さ (特記なき限り±0)		V.D. ルーフドレン (横型) 鋼鉄製 (管径は雨水排水系統図に記載)
	置き型消火器		マンホール 600Φ
	壁埋込型消火器ボックス		集水樹 (外構工事)
			床下点検口 600角
			屋内消火栓
			消火器BOX付屋内消火栓

設計者				
一級建築士 第286776号 渡邊 和幸	一級建築士 第298249号 土生 達哉	一級建築士 第386121号 山本 匡希	一級建築士 第000000号 梅垣 大雅	一級建築士 第313839号 池田 葵

法適合確認欄	検査者	設計番号	特記				
<table border="1"> <tr> <td>設備設計一級建築士 第6211号 浅山 明</td> <td>外山 博文</td> <td>17992</td> <td></td> </tr> </table>	設備設計一級建築士 第6211号 浅山 明	外山 博文	17992				
設備設計一級建築士 第6211号 浅山 明	外山 博文	17992					

●工事名 徳島県鳴門総合運動公園野球場改築工事のうち建築工事 (第1工区)	●図面番号 A-054
●図面名 1階平面詳細図 (3)	●縮尺 1 : 100 (A1) 1 : 200 (A3)

 AZUSA SEKKEI Architects, Engineers & Consultants 株式会社 梓設計 関西支社 一級建築士事務所登録 大阪 (ワ) 第3234号	 株式会社 宮建築設計 MIYA Architect's Office 一級建築士事務所登録 徳島県鳴門市色原11050号
--	--



※1つの壁に対して壁符号が1つの場合は、両面とも同符号とする。
 ※壁符号が1つの場合は、同部屋の壁符号はすべて同様とする。
 ※「+g」はグラスウール充填t=50、24kg/m³とする。
 ※手摺の仕様は手摺詳細番号による。

凡例			
	耐震壁		ルーフドレン (縦型) 鋼鉄製 (管径は雨水排水系統図に記載)
	FLからの高さ (特記なき限り±0)		ルーフドレン (横型) 鋼鉄製 (管径は雨水排水系統図に記載)
	置き型消火器		マンホール 600Φ
	壁埋込型消火器ボックス		集水栓 (外構工事)
			床下点検口 600角
			屋内消火栓 消火器BOX付屋内消火栓
			点字シート
			グレーチング

設計者					法適合確認欄	検証者	設計番号	特記
一級建築士 第286776号 渡邊 和幸	一級建築士 第298249号 土生 達哉	一級建築士 第386121号 山本 匡希	一級建築士 第000000号 梅垣 大雅	一級建築士 第313839号 池田 葵			17992	
					設備設計一級建築士 第6211号 浅山 明	外山 博文		

●工事名	●図面名	●図面番号
徳島県鳴門総合運動公園野球場改築工事のうち建築工事 (第1工区)	1階平面詳細図 (4)	A-055

●縮尺
1 : 100 (A1)
1 : 200 (A3)

AZUSA SEKKEI
 Architects, Engineers & Consultants
 株式会社 梓設計 関西支社
 一級建築士事務所登録 大阪 (ワ) 第3234号

宮建築設計
 MIYA Architect's Office
 株式会社
 一級建築士事務所登録 徳島県事務所登録 11050号